

Общество с ограниченной ответственностью
«АВЕН-СПб»

ПЕСОЧНИЦА
ПЕ-100
«Industrial»

Паспорт
ПЕ-100-00.00.00 ПС

Для детей от 2 до 6 лет

СОДЕРЖАНИЕ

1 Основные сведения об оборудовании.....	5
2 Назначение.....	5
3 Основные технические данные оборудования.....	5
4 Комплектность оборудования.....	6
5 Инструкция по монтажу оборудования.....	7
6 Требования к фундаменту. Требования к анкерному креплению.....	7
7 Описание особенностей ландшафта для обеспечения безопасной эксплуатации оборудования и/или покрытия.....	10
8 Сведения о приёме оборудования.....	10
9 Свидетельство об упаковке оборудования.....	10
10 Гарантийные обязательства изготовителя оборудования.....	10
11 Назначенный срок службы.....	11
12 Рекламации.....	11
13 Сведения о хранении оборудования.....	11
14 Сведения о перевозке оборудования.....	11
15 Сведения о консервации и расконсервации оборудования при эксплуатации.....	12
16 Рекомендуемый тип покрытия.....	12
17 Инструкция по осмотру и проверке оборудования перед началом эксплуатации.....	12
18 Правила безопасной эксплуатации оборудования.....	12
19 Инструкция по осмотру, обслуживанию и ремонту оборудования.....	14
20 Сведения об утилизации.....	16
21 Особые отметки.....	16
22 Приложение А. Таблицы.....	17
23 Приложение Б. Рисунки и схемы.....	21
24 Приложение В. Возможные способы крепления элементов между собой при сборке.....	27

1 Основные сведения об оборудовании

- 1.1 Наименование: песочница «Industrial»
1.2 Обозначение: ПЕ-100
1.3 Дата изготовления: 21 ^{год, месяц, число} июля 2021 г.
1.4 Изготовитель: ООО «АВЕН-СПб», Россия, 188518, Ленинградская область, Ломоносовский район, территория Общественно-Деловая Зона Яльгелево, строение 13, тел. 233-0520, 233-7773
1.5 Заводской номер № 95-21-367
1.6 Документ, в соответствии с которым произведено изделие:
- технические условия ТУ 28.99.32-0003-15191365-2020.

2 Назначение

- 2.1 Игровой комплекс (в дальнейшем – изделие) предназначен для детей в возрасте от 2 до 6 лет. Масса ребёнка – не более 30 кг, рост – не более 1 м 72 см.
2.2 Данное изделие используется для:
- игры;
- физического развития;
- развития ловкости;
- воспитания смелости;
- преодоления страха при нахождении на высоте;
- развития координации движений.
2.3 Изделие должно эксплуатироваться на открытом воздухе и в части воздействия климатических факторов соответствует исполнению У1 ГОСТ 15150.
Разрешается эксплуатация изделия при температуре окружающей среды не ниже минус 30°С и не выше плюс 40°С.

3 Основные технические данные оборудования

- 3.1 Габаритные размеры (по надземной части изделия), мм:
- длина 3040
- ширина 2185
- высота 3160
Отклонения от номинальных размеров не могут составлять более ±50 мм
3.2 Наибольшая высота свободного падения, мм 510
3.3 Разница между заявленной толщиной исходного материала и окончатальной толщиной детали после обработки не должна превышать 3,5 мм для деталей со сплошным сечением (фанерные панно, крыши, подзоры, доски, балки, столбы).
3.4 Разница между заявленной толщиной исходного материала и окончатальной толщиной детали для ответственных элементов (например, борта горки) не должна превышать 1 мм.
3.5 Масса изделия, кг ≈377

4 Комплектность оборудования

- 4.1 В состав изделия входят следующие элементы, перечисленные в порядке номеров позиций (шт.) – см. рисунки 1а и 4б (приложение Б, с.21 и 26):
- 1 – Опора столба (с «тольпаном») Оп(1.1-1.6)..... 6
 - 2 – Пантус деревянный (0,51) ПД(1.1-1.2)..... 1
 - 3 – Крыша (в сборе) Кр(1.1-1.3-1.4-1.5)..... 1
 - 4 – Стяжка с канатом СтК(1.1-1.2)..... 1
 - 5 – Лестница шведская (0,27) ЛШ(1.5-1.6)..... 1
 - 6 – Поручень Пч(1.1), Пч(1.6)..... 2
 - 7 – Опора сиденья ОС..... 3
 - 8 – Доска сиденья ДС(1.3-1.4)х3..... 3
 - 9 – Ограждение башни (малое) ОБМ(1.2-1.3)..... 1
 - 10 – Ограждение башни (большое) ОББ(1.3-1.4), ОББ(1.4-1.5)..... 2
 - 11 – Площадка (под зарезы) Пл..... 1
 - 12 – Столб (0,51 кв. паз) L=1200 мм ТО (1.2, 1.6)..... 2
 - 13 – Столб (0,51 зар.) L=2180 мм ТО (1.1, 1.3-1.5)..... 4
 - 14 – Доска борта песочницы ДБП..... 4
 - 15 – Борт песочницы (2 доски + сиденье + 2 стойки) БП..... 2
 - 16 – Стержень фиксирующий..... 12

Стержни фиксирующие в комплект поставки изделия не входят (по отдельному заказу).

Комплект крепежа (шт.):

Болт М6х50 (меб.).....	17
Болт М8х50 (меб.).....	6
Болт М10х60 (меб.).....	2
Болт М10х100 (меб.).....	2
Болт М10х110 (меб.).....	8
Болт М10х130 (меб.).....	16
Заклёпка 6,4х55.....	2
Саморез 6х60.....	2
Саморез 6х80.....	12
Саморез 8х60.....	24
Саморез 8х80.....	8
Саморез 8х90.....	2
Шуруп 3,8х65.....	5
Шуруп 4,2х76 DIN 968.....	4
Гайка М6.....	17
Гайка М8.....	6
Гайка М10.....	30
Шайба 6.....	33
Шайба 8.....	34
Шайба 8 (увел.).....	6
Шайба 10.....	26
Шайба 10 (увел.).....	2
Уголок монтажный 90°.....	2
Колпачок 6(8) с крышкой.....	49
Колпачок 10 с крышкой.....	26

Изделие может поставляться в частично собранном виде (по башням и элементам).

Сборку осуществлять по биркам на элементах изделия.

4.2 Изделие должно иметь маркировку.

4.2.1 Содержание маркировки:

«АВЕН-СПб», ПЕ-100, зав. № 21 Г.
наименование предприятия, обозначение изделия, заводской №, год введения в эксплуатацию (две последние цифры)

4.2.2 Место расположения маркировки, способ ее нанесения и закрепления (при наличии таблички) должны соответствовать указаниям в конструкторской документации на изделие.

4.2.3 Изделие заглабляется на 200 мм. Базовая отметка заглабления нанесена несмываемой краской на опорных элементах изделия.

4.3 Эксплуатационная документация: паспорт на изделие ПЕ-100-00.00.00 ПС – 1 шт.

5 Инструкции по монтажу оборудования

Элементы изделия, входящие в комплект оборудования (см. п.п.4.1), имеют маркировку, упрощающую сборку:

- столбы – обозначения столбов согласно рисункам 1 и 2;

- площадка – обозначения элементов, крепящихся к ней (пантус деревянный);

- остальные элементы – обозначения столбов или площадок, к которым крепится данный элемент.

Маркировка расположена на элементах изделия так, чтобы в собранном состоянии её не было видно, т.е., например, маркировка столбов расположена в месте крепления их к площадке башни, маркировка стяжек безопасности – на стороне фланца (платака), обращённой к столбу и т.п.

5.1 Порядок сборки основных элементов изделия – башни Б1 и песочницы.
Примечание: пояснительные рисунки по сборке данного изделия расположены в приложении В, с.27-29.

5.1.1 Собрать столбы 1.1, 1.3, 1.4 и 1.5 (поз.13) с площадкой (поз.11). Для этого вставить опорные пластины площадки в пазы столбов и закрепить их саморезами 8х80 (рисунок 5).

5.1.2 Прикрепить к площадке (поз.11) столб 1.6 (поз.12) (рисунок 5). Столб 1.6 должен находиться на расстоянии 670 мм от столба 1.5.

5.1.3 Присоединить к столбам опоры (поз.1), надев их «тольпаны» на нижние торцы столбов и закрепить там саморезами (рисунок 6).

5.1.4 Установить на столбы 1.1, 1.3, 1.4 и 1.5 крышу (поз.3), прикрепив её каркас к столбам (рисунок 7). Расстояние между столбами при этом должны быть равны 1430 мм в обоих направлениях.

5.1.5 Установить ограждения башни большие поз.10 так, чтобы профили их рам находились ровно посередине столбов. Рамы должны опираться на площадку поз.11. Верхние профили рам должны быть вровень с верхушками столбов. Рамы ограждений крепить к столбам болтами (рисунок 9).

5.1.6 Установить ограждение башни малое (см. рисунок 8). Для этого предварительно просверлить в столбах 1.2 и 1.3 ровно по центру отверстия Ø11-12 мм на расстоянии 775 мм от нижних торцов. Также необходимо прикрепить уголки монтажные к столбам 1.2 и 1.3:

- при креплении к столбу 1.2 горизонтальная полка уголка должна находиться на

расстоянии 11 мм от верхушки столба (или 829 мм от поверхности площадки поз.11);

- при креплении к столбу 1.3 горизонтальная полка уголка должна находиться на

расстоянии 1189 мм от нижнего торца столба (или 829 мм от поверхности площадки поз.11).

Далее, отвернуть гайки, навёрнутые на шпильку, пропущенную сквозь дистанционные втулки и балясины ограждения, опереть ограждение пазами балясин на площадку поз.11 и вставить его шпильку в ранее просверленное отверстие в столбе 1.3. Затем пропустить шпильку дальше в столб 1.3 так, чтобы её конец не мешал установке столба 1.2. Затем установить столб 1.2 так, чтобы в его паз входила площадка поз.11. Верхушка столба должна уходить в паз в горизонтальной доске (поручне) ограждения малого. Столб при этом должен находиться на расстоянии 670 мм от столбов 1.1 и 1.3. Столб прикрепить к площадке саморезами (рисунок 5). Шпильку ограждения пропустить через отверстие в столбе 1.2. Закрепить шпильку с обоих концов (колячок 10, шайба 10, гайка М10 – рисунок 8, сверху слева). Горизонтальную доску (поручень) прикрепить к уголкам монтажным заклёпками (рисунок 8, внизу). Балясины ограждения дополнительно прикрепить к площадке поз.11 (рисунок 8, сверху справа).

5.1.7 Установить стяжку с канатом (поз.4) на высоте 750 мм от поверхности площадки до оси перекладины стяжки. Стяжку крепить к столбам болтами – в нижние отверстия платиков, саморезами – в верхние (рисунок 10).

5.1.8 Установить лестницу шведскую (поз.5) в качестве ограждения площадки, прикрыв её к столбам на высоте 750 мм от поверхности площадки до оси верхней перекладины (или 480 мм до оси нижней). К столбам крепить болтами в верхние отверстия и саморезами в нижние (см. рисунок 10).

5.1.9 Установить поручни поз.6 на высоте 230 мм от поверхности площадки (поз.11) до нижних краёв нижних платиков поручней. Крепить поручни болтами в отверстия верхних платиков, саморезами – в отверстия нижних (рисунок 10).

5.1.10 Собрать и установить скамейку. Для этого присоединить доски поз.8 к опорам поз.7. Расстояние между досками должно равняться 5 мм. Расстояние между боковыми опорами и центральной доской равняться 600 мм по центрам. Или расстояние от центра бокового опор до боковых торцов досок должно равняться 100 мм. Доски к опорам крепить болтами (рисунок 12).

Скамейку установить посередине площадки и опереть в ограждение между столбами 1.3 и 1.4. Скамейку к площадке крепить болтами (рисунок 11).

5.1.11 Собрать песочницу, присоединив доски бортов поз.14 к бортам поз.15 (рисунки 15 и 16).

5.2 Требования к площадке для установки изделия. Рекомендуются типы покрытия.

5.2.1 При установке изделия на площадке необходимо выдерживать размеры зоны приземления согласно требованиям ГОСТ Р 52169 (см. рисунок 4, приложение Б).

5.2.2 Площадка, на которой установлено изделие, не должна иметь в зоне приземления препятствий, острых, заточенных частей или опасных выступов.

5.2.3 При выборе типа покрытия площадки в зоне приземления необходимо

руководствоваться величиной наибольшей высоты свободного падения (см. п.п.3.2).

5.2.4 Материалы с плохим смягчающим свойством (асфальт, бетон, тротуарная плитка) могут использоваться для покрытия площадки только вне зоны приземления.

5.2.5 Площадка, на которой устанавливается изделие, должно иметь в зоне приземления ударопоглощающее покрытие с толщиной слоя 200 мм;

1) Кора дерева с размерами частиц 20 ... 80 мм;

2) Древесные опилки с размерами частиц 5 ... 30 мм;

3) Песок с размерами частиц 2 ... 2,0 мм;

4) Гравий с размерами частиц 2 ... 8 мм.

Если материал сыпучий, то толщину слоя следует увеличить до размера 500 мм для компенсации вытеснения материала при эксплуатации изделия.

5.2.6 Для защиты детей от ушибов и травм рекомендуется на площадку, на которой установлено изделие, нанести упругое пористое резиновое покрытие «МастерФайбр» толщиной не менее 40 мм.

5.3 Порядок монтажа изделия на площадке.

Исходя из размеров зоны приземления (см. рисунок 3, приложение Б), размеры площадки под установку изделия должны составлять не менее 5540x5110 мм.

5.3.1 Выровнять и разметить (см. рисунок 4а, приложение Б) площадку под установку.

5.3.2 Выкопать приямки под опоры элементов изделия (рисунок 4б, приложение Б).

5.3.3 Установить башню (см. п.п.5.1) опорами столбов (поз.1) в соответствующие приямки. Выставить башню так, чтобы площадка (поз.1) была в горизонте (а столбы – строго вертикально). Зафиксировать башню стержнями поз.16. Для этого забить стержни фиксирующие в грунт через отверстия в опорных пластинах (рисунок 4б, приложение Б). После этого стержни в отверстиях рекомендуется обварить для противодействия самоизвлечению. Длина стержней фиксирующих составляет около 500 мм.

Стержни фиксирующие не входят в стандартный комплект поставки изделия.

Поставка стержней фиксирующих в комплекте с изделием оговаривается при заказе, либо осуществляется по отдельному заказу.

5.3.4 Установить на башню пандус деревянный (поз.2), оперев его на площадку (поз.11) и прикрепить к ней (рисунок 13). Опоры пандуса при этом установить в соответствующие приямки (см. рисунок 4а) и зафиксировать стержнями поз.16 (рисунок 4б). Стержни в отверстиях рекомендуется обварить. Канат стяжки (поз.4) необходимо прикрепить к пандусу. Для этого необходимо ослабить болты крепления скобы, расположенной на тыльной стороне одной из нижних досок пандуса, пропустить под скобой конец каната и затем затянуть болты.

5.3.5 Установить песочницу, собранную в п.п.5.1.11, опорами в соответствующие приямки (см. рисунок 4а), вплотную к столбам башни 1.1, 1.5 и 1.6, и зафиксировать стержнями поз.16. Стержни в отверстиях рекомендуется обварить.

5.3.6 По окончании установки все приямки необходимо закопать, грунт разровнять по меткам заглубления, расположенным на опорах изделия. Засыпать внутреннее пространство песочницы песком. Уровень песка должен быть не менее 200 мм от уровня грунта.

6 Требования к фундаменту. Требования к анкерному креплению

6.1 При монтаже данного изделия (оборудования) не используются какие-либо типы фундамента.

6.2 Изделие фиксируется от смещения в грунте стержнями фиксирующими (см. п.4 «Комплектность оборудования», поз.16). Для этого стержни следует забить в грунт через отверстия в опорных пластинах элементов изделия. После этого стержни в отверстиях рекомендуется обварить для противодействия самоизвлечению. Длина стержней фиксирующих составляет около 500 мм. Таким образом, максимальная величина заглубления стержня может быть рассчитана как величина заглубления опор элемента изделия (см. приложение Б, рисунок 4б) + длина стержня фиксирующего, что составляет 700 мм.

Стержни фиксирующие не входят в стандартный комплект поставки изделия.

Поставка стержней фиксирующих в комплекте с изделием оговаривается при заказе, либо осуществляется по отдельному заказу.

7 Описание особенностей ландшафта для обеспечения безопасной эксплуатации оборудования и/или покрытия

7.1 Изделие (оборудование) должно быть установлено на плоской, ровной площадке. Не допускается перепадов высоты уровня грунта более 50 мм на расстоянии 10 м. В любом случае должны быть обеспечены величины заглубления элементов изделия в грунт (см. приложение Б, рисунок 4б).

7.2 На площадке для установки изделия (оборудования) должны отсутствовать кустарники и деревья, а также иные элементы, не относящиеся к оборудованию детской игровой площадки. Необходимо исключить попадание в зоны безопасности, падения и приземления оборудования посторонних элементов (см. ГОСТ Р 52169).

8 Сведения о приёмке оборудования

Изделие, заводской № 95-21-367, соответствует проекту и ТУ 28.99.32-0003-15191365-2020 и признано годным к эксплуатации.

Начальник ОТК

М.П.

/ Чуркин К.Р. /

21 июля 2021 г.

год, число, месяц

9 Свидетельство об упаковке оборудования

9.1 Изделие упаковано в материал, обеспечивающий сохранность от механического повреждения, коррозии и воздействия влаги при хранении и транспортировке.

9.2 Крепежные изделия поставляются Заказчику в отдельной упаковке.

Ответственный за отгрузку

Карач / Каравацкий И.В. /

21 июля 2021 г.

год, число, месяц

10 Гарантийные обязательства изготовителя оборудования

10.1 Изготовитель гарантирует соответствие изделий требованиям проекта и ТУ 28.99.32-0003-15191365-2020 при соблюдении потребителем правил транспортирования, монтажа и эксплуатации.

10.2 Срок гарантии на изделие 12 месяцев со дня поставки (продажи) потребителю.

10.3 Гарантии не распространяются на повреждения вследствие вандализма.
10.4 Гарантии не распространяются на механические повреждения лакокрасочных покрытий, ламированных поверхностей, канатов и подшипников (в том числе подвергавшихся в процессе эксплуатации интенсивному износу).

10.5 Изготовитель не гарантирует безопасную эксплуатацию изделия в случае отсутствия (утери или разрушения) элементов крепежа, из-за чего может быть нарушена структурная целостность изделия или его элементов.

10.6 Изготовитель не принимает претензий на комплектацию изделия после его поставки (продажи) потребителю по истечении суток.

10.7 Ресурс изделия в течение срока эксплуатации 8 лет.

Ресурс действителен при соблюдении потребителем требований действующей эксплуатационной документации.

10.8 Претензии направлять по адресу: Россия, 188518, Ленинградская область, Ломоносовский район, территория Общественно-Деловая Зона Яльгелево, строение 13, тел. 233-0520, 233-7773.

11 Назначенный срок службы

Назначенный срок службы изделия составляет 8 лет. Он действителен при соблюдении потребителем требований действующей эксплуатационной документации.

12 Рекламации

В случае обнаружения дефектов или поломок изделия в период гарантийного срока по вине изготовителя (поставщика) составляется акт-рекламация. Акт-рекламация должен содержать:

- наименование изделия, заводской номер и дату выпуска;
- даты получения, монтажа и ввода в эксплуатацию;
- общее время работы, ч;
- сведения об имевшихся неисправностях.

Детали, вышедшие из строя и послужившие причиной остановки изделия, должны быть сохранены до приезда представителя изготовителя.

13 Сведения о хранении оборудования

13.1 Изделие может храниться на открытом воздухе или под навесом.

Примечание: не допускается хранение изделия в условиях, способных нанести повреждение изделию и отрицательно повлиять на дальнейшую его эксплуатацию (например, вызывающих гниение или иные повреждения древесины, нарушение целостности защитного покрытия металлических элементов и т.п.)

13.2 Упаковочная плёнка («стретч», «пузырчатая» и т.п.) предназначена для защиты изделия от повреждений во время транспортировки. На период хранения её следует снимать во избежание возникновения «парникового эффекта».

14 Сведения о перевозке оборудования

14.1 Транспортирование должно производиться автомобильным транспортом без упаковки в тару или в контейнерах согласно требованиям «Правил движения по дорогам России», «Общим правилам перевозки грузов автотранспортом».

14.2 Упаковочная плёнка («стретч», «пузырчатая» и т.п.) предназначена для защиты изделия от повреждений во время транспортировки. На период хранения её следует снимать во избежание возникновения «парникового эффекта».

15 Сведения о консервации и расконсервации оборудования при эксплуатации

Консервация и расконсервация изделия целиком или поэлементно не производится.

16 Рекомендуемый тип покрытия

16.1 Наибольшая высота свободного падения, исходя из которой необходимо выбирать тип ударопоглощающего покрытия, для данного изделия составляет 510 мм (см. п.п.3.2).

16.2 Площадка, на которой устанавливается изделие, должно иметь в зоне приземления ударопоглощающее покрытие с толщиной слоя 200 мм;

- 1) Кора дерева с размерами частиц 20 ... 80 мм;
- 2) Древесные опилки с размерами частиц 5 ... 30 мм;
- 3) Песок с размерами частиц 0,2 ... 2,0 мм;
- 4) Гравий с размерами частиц 2 ... 8 мм.

Если материал сыпучий, то толщину слоя следует увеличить до размера 500 мм для компенсации вытеснения материала при эксплуатации изделия.

16.3 Для защиты детей от ушибов и травм рекомендуется на площадку, на которой установлено изделие, нанести упругое пористое резиновое покрытие «Мастерфайбр» толщиной не менее 40 мм.

17 Инструкция по осмотру и проверке оборудования перед началом эксплуатации

Осмотр и проверка оборудования перед вводом в эксплуатацию включает визуальный осмотр, проверку узлов крепления и прочности конструкции.

Элементы упаковки (например, упаковочная плёнка типа «стретч» или «пузырчатая») должны быть полностью удалены с элементов изделия перед вводом его в эксплуатацию! Это необходимо во избежание снижения сцепных свойств опорных поверхностей (что может привести к поскользыванию и последующему травматизму), нецелевому использованию элементов упаковки детьми (что может привести, например, к удушью) и т.п.

17.1 Перед началом эксплуатации необходимо обратить особое внимание на следующие крепления:

- крепления столбов поз.12 и 13 к площадке поз.11;
- крепления ограждений башни поз.9 и 10 к столбам;
- крепления крышки поз.3 к столбам;
- крепления к столбам стяжки с канатом поз.4, лестницы шведской поз.5 и поручней поз.6;
- крепления к площадке пандуса деревянного поз.2;
- крепления каната стяжки поз.4.

17.2 Перед началом эксплуатации необходимо обратить особое внимание на следующие зазоры и расстояния:

- высоты стяжки с канатом поз.4 и лестницы шведской поз.5 над уровнем площадки поз.11 не должны быть менее 700 мм согласно ГОСТ Р 52169.

18 Правила безопасной эксплуатации оборудования

18.1 Эксплуатант (владелец) разрабатывает и обеспечивает исполнение комплекса мероприятий по безопасной эксплуатации оборудования на основе учёта:

- конструкции оборудования;
- требований эксплуатационных и иных документов, предоставленных изготовителем;
- установки, обслуживания и ремонта оборудования;
- климатических условий и условий эксплуатации оборудования.

Список мер безопасности, предусмотренных изготовителем.

18.1.1 Изделие предназначено для детей в возрасте от 2 до 6 лет. Дети до 7-ми лет сопровождающихся взрослых.

18.1.2 Для безопасной эксплуатации Владелец должен производить ежедневный визуальный осмотр изделия, обращая внимание на нарушение целостности конструкции (в том числе и из-за актов вандализма), наличие всех деталей крепления, отсутствие посторонних предметов, целостность окраски, наличие базовой отметки заглубления.

18.1.3 При обнаружении каких-либо дефектов, они должны быть немедленно устранены, а если это невозможно, то изделие должно быть закрыто для эксплуатации.

18.1.4 Изделие должно быть установлено с соблюдением требований, предъявляемым к размерам зон безопасности и приземления в ГОСТ Р 52169.

18.1.5 Площадка, на которой установлено изделие, не должна иметь в зоне приземления препятствий, острых, заточенных частей или опасных выступов.

18.1.6 Материалы с плохим смягчающим свойством (асфальт, бетон, тротуарная плитка) могут использоваться для покрытия площадки только вне зоны приземления.

18.1.7 Площадка, на которой устанавливается изделие, должно иметь в зоне приземления ударопоглощающее покрытие с толщиной слоя 200 мм. Если материал сыпучий, то толщину слоя следует увеличить до размера 500 мм для компенсации вытеснения материала при эксплуатации изделия.

18.1.8 Для защиты детей от ушибов и травм рекомендуется на площадку, на которой установлено изделие, нанести упругое пористое резиновое покрытие «Мастерфайбр» толщиной не менее 40 мм.

18.1.9 Перед использованием игрового оборудования необходимо убедиться в безопасности оборудования и в отсутствии в его зоне посторонних опасных предметов.

18.1.10 На детской игровой площадке **ЗАПРЕЩАЕТСЯ:**

- пользоваться детским игровым оборудованием лицам старше 16 лет и массой более 70 кг;
- мусорить, курить и оставлять окурки, приносить и оставлять стеклянные бутылки;
- выпугивать домашних животных (собак, кошек и др.);
- использовать оборудование не по назначению, а также пачкать или ломать оборудование.

18.2 Эксплуатант (владелец) детской игровой площадки должен периодически, не менее одного раза в 12 месяцев оценивать эффективность мероприятий по обеспечению безопасности и на основе опыта или при изменении условий эксплуатации корректировать (если это необходимо) комплекс мероприятий по обеспечению безопасности.

18.3 Требования к персоналу:

- персонал должен быть обученным и компетентным;
 - уровень компетентности персонала определяется видом выполняемых работ;
 - персонал должен иметь точную информацию о выполняемой работе, уровне ответственности и полномочий.
- 18.4 Документация на оборудование

отражаются эксплуатантом (владельцем) в таблицах 2 и 3 данного паспорта (см. приложение А).

19.4 Контроль технического состояния оборудования включает:

- регулярный визуальный осмотр;
- функциональный осмотр;
- ежегодный основной осмотр.

19.4.1 Регулярный визуальный осмотр изделия производится ежедневно. Регулярный визуальный осмотр позволяет обнаружить очевидные неисправности и посторонние предметы, представляющие опасность, вызванные использованием оборудованием, климатическими условиями, актами вандализма (например, разбитые бутылки, консервные банки, пластиковые пакеты, поврежденные элементы оборудования) При регулярном ежедневном осмотре проверяют прочность конструкции, а также узлы крепления. Дополнительно следует проверять надёжность крепления канатов с обоих концов (к стяжке с канатом с одной стороны и к пандусу деревянному с другой).

19.4.2 Функциональный осмотр изделия производится один раз в три месяца. При функциональном осмотре проверяют исправность и устойчивость конструкции, степень износа элементов оборудования, подвергавшихся регулярной интенсивной эксплуатации:

- верхней поверхности фанерного настила площадки поз.10;
- верхних поверхностей досок настила пандуса деревянного поз.2;
- верхних поверхностей досок сиденья поз.8;
- каната стяжки поз.4;
- досок песочницы.

Также проверяют прочность узлов крепления.

19.4.3 Ежегодный основной осмотр производится с интервалом, не превышающим 12 месяцев.

В ходе ежегодного основного осмотра определяют:

- наличие гниения деревянных элементов;
- наличие коррозии металлических элементов;
- влияние выполненных ремонтных работ на безопасность оборудования.

Особое внимание уделяют скрытым, труднодоступным элементам оборудования:

- узлам крепления столбов к площадке (под площадкой);
- узлам крепления пандуса деревянного к площадке (под площадкой);
- узлам крепления крышки к столбам (на большой высоте).

По результатам ежегодного основного осмотра составляют акт (см. ГОСТ Р 52301, приложение А).

19.5 Графики осмотров.

19.5.1 В целях контроля периодичности, полноты и правильности выполняемых работ при осмотрах различного вида эксплуатант (владелец) разрабатывает графики проведения осмотров.

19.5.2 При составлении графика учитывают:

- инструкцию изготовителя;
- климатические условия, от которых может зависеть периодичность и содержание выполняемых работ при осмотрах.

В графике перечисляют оборудование и элементы оборудования, подлежащие проверке при различных видах осмотров в соответствии с п.п. 19.4.

19.6 При обнаружении в процессе осмотра оборудования дефектов, влияющих на безопасность оборудования, обеспечивающие невозможность пользования оборудованием, либо оборудованием демонтируют и удаляют с игровой площадки.

19.7 Общие указания по ремонту.

Вся эксплуатационная документация (в том числе паспорт, акт осмотра и проверки, графики осмотров и т.п.) подлежит постоянному хранению.

Должен быть обеспечен постоянный доступ персонала к документации во время осмотров, обслуживания и ремонта оборудования.

18.5 Информационное обеспечение безопасности.

Для обеспечения безопасности на детской игровой площадке эксплуатант разрабатывает и устанавливает информационные таблички или доски, содержащие:

- правила и возрастные требования при пользовании оборудованием;

- номера телефонов службы спасения, скорой помощи;

- номер(а) телефона(ов) для сообщения службе эксплуатации при неисправности и поломке оборудования.

18.6 Обеспечение оказания экстренной помощи.

Входы, выходы, эвакуационные пути, проходы, предназначенные для работников службы спасения, скорой помощи, службы эксплуатации, должны быть всегда доступны, открыты и свободны от препятствий.

18.7 Устранение неисправностей.

Неисправности оборудования, обнаруженные в процессе эксплуатации, снижающие безопасность, немедленно устраняют. Если это невозможно, то принимаются меры, обеспечивающие невозможность пользования оборудованием, либо оборудование демонтируют и удаляют с игровой площадки.

18.8 Регулярное обслуживание.

Регулярное обслуживание включает мероприятия по поддержанию безопасности и качества функционирования оборудования и покрытий игровой площадки.

Мероприятия по регулярному обслуживанию оборудования включают:

- проверку и подтягивание узлов крепления;
- обновление окраски оборудования;
- обслуживание ударопоглощающих покрытий;
- нанесение на оборудование маркеров, обозначающих требуемый уровень ударопоглощающих покрытий из сыпучих материалов;
- обеспечение чистоты оборудования и покрытий (удаление битого стекла, обломков и загрязнителей);
- восстановление ударопоглощающих покрытий из сыпучих материалов и корректировка их уровня;
- обслуживание пространства зон безопасности.

18.9 Внесение изменений в конструкцию оборудования

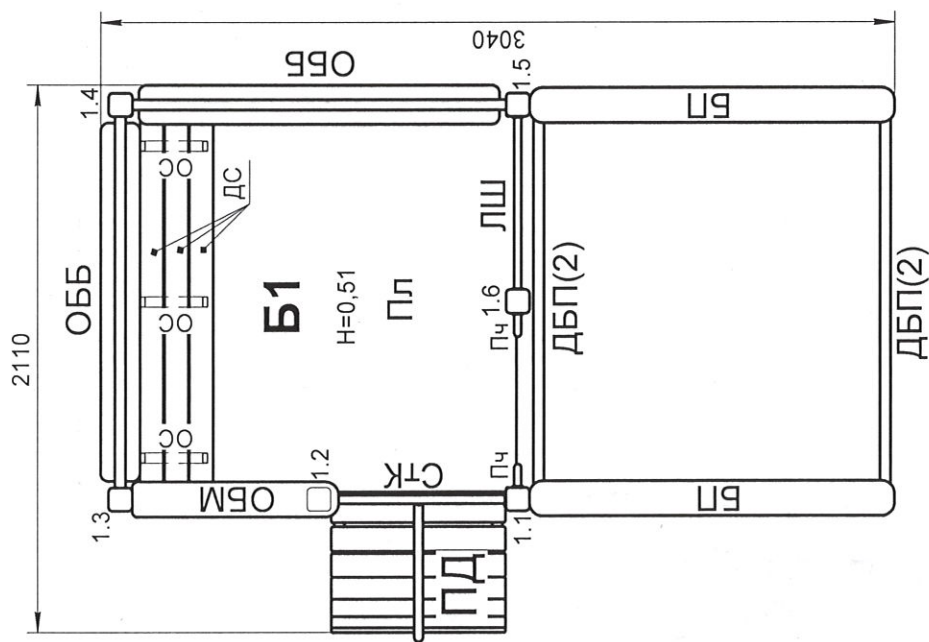
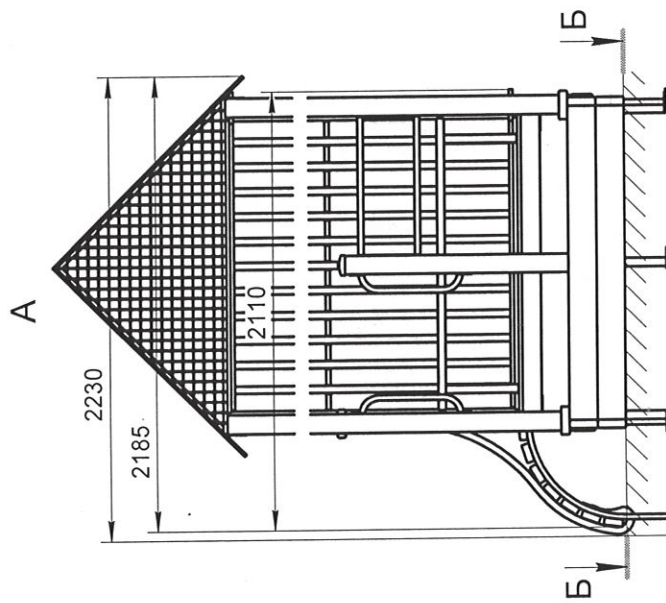
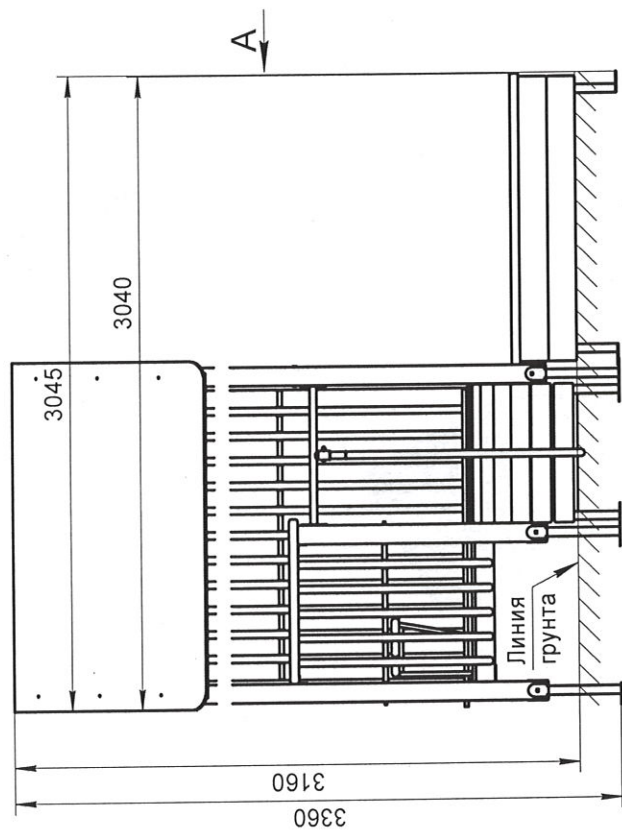
Для обеспечения безопасности оборудования внесение изменений в конструкцию оборудования или его элементов допускается только после консультаций и письменного согласования с изготовителем оборудования.

19 Инструкция по осмотру, обслуживанию и ремонту оборудования

19.1 Оборудование и его элементы, осматривают и обслуживают в соответствии с инструкцией изготовителя с периодичностью, установленной изготовителем.

19.2 Контроль за техническим состоянием оборудования и контроль соответствия требованиям безопасности, техническое обслуживание и ремонт осуществляет эксплуатант (владелец).

19.3 Результаты контроля за техническим состоянием оборудования и контроля соответствия требованиям безопасности, технического обслуживания и ремонта

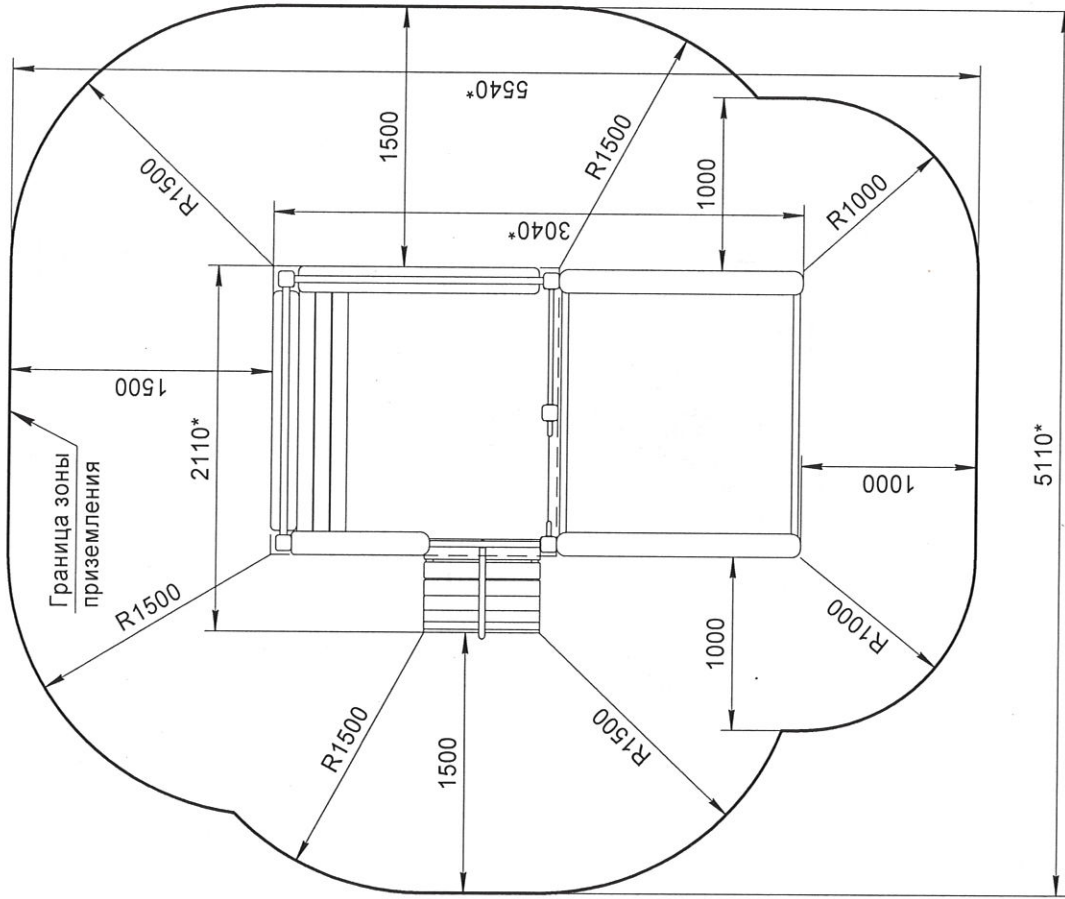


- 1.1-1.6 - столбы башни
- Б1 - башня
- БП - борт песочницы (с 2мя стойками)
- ДБП - доска борта песочницы
- ДС - доска сиденья
- ОББ - ограждение башни большое
- ОБМ - ограждение башни малое
- ОС - опора сиденья
- ПД - пандус деревянный
- ПЛ - площадка
- Пч - поручень
- СТК - стяжка с канатом

Крышка Кр на схеме условно не показана

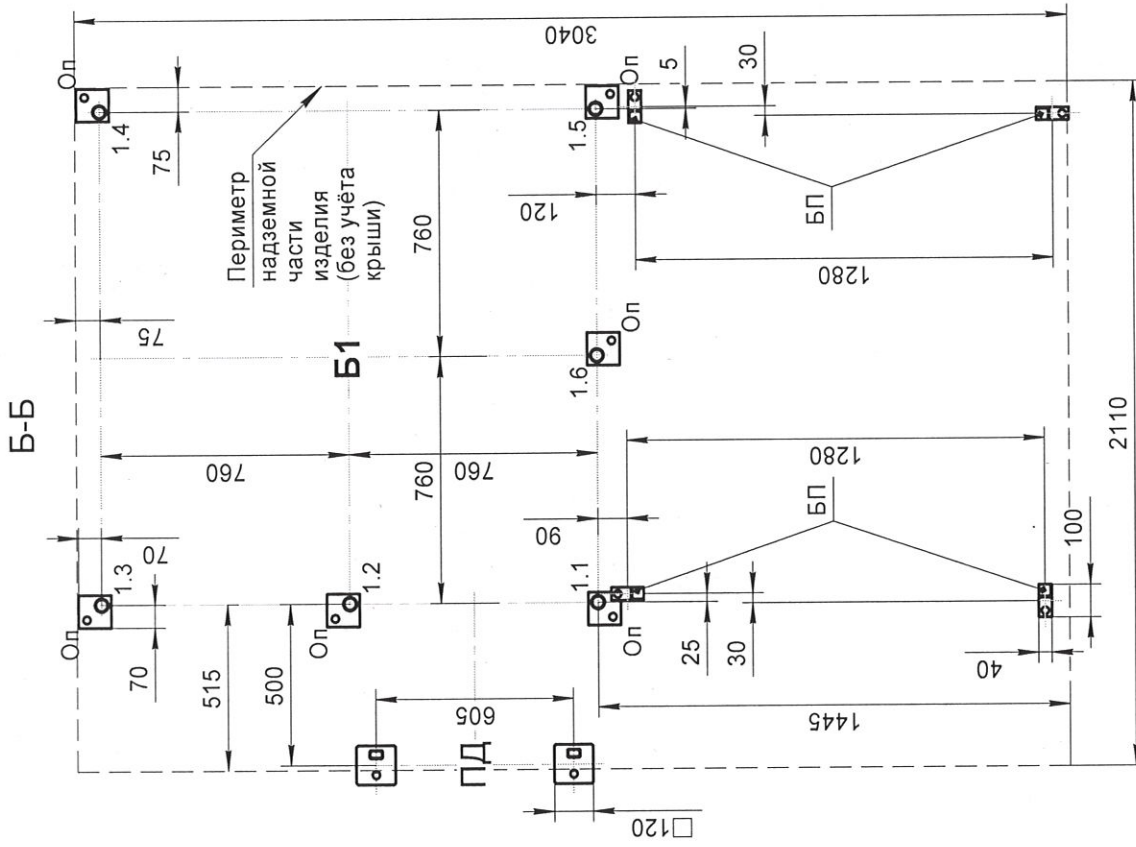
Рисунок 16 - Общие виды изделия с габаритными размерами

Рисунок 2 - Схема сборки



* Размеры для справок

Рисунок 3 - Зона приземления



- 1.1-1.6 - столбы башни
- Б1 - башня
- БП - борт песочницы
- Оп - опора столба
- ПД - пандус деревянный

Рисунок 4а - Схема расположения опор элементов изделия в грунте

24 Приложение В. Возможные способы крепления элементов между собой при сборке

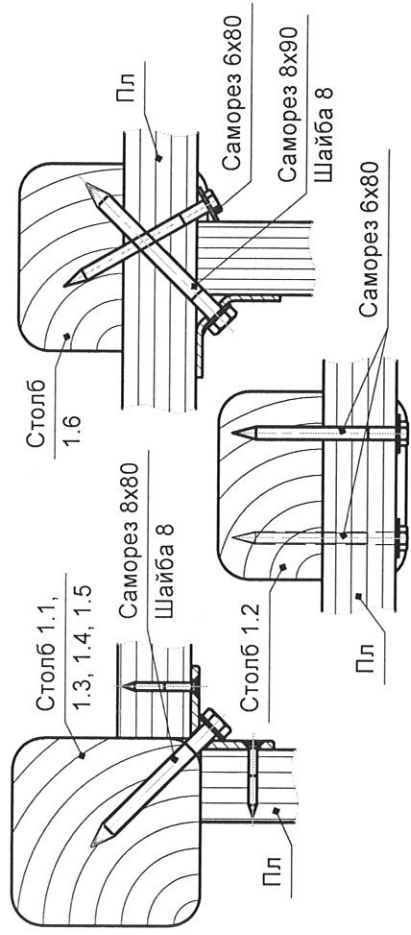
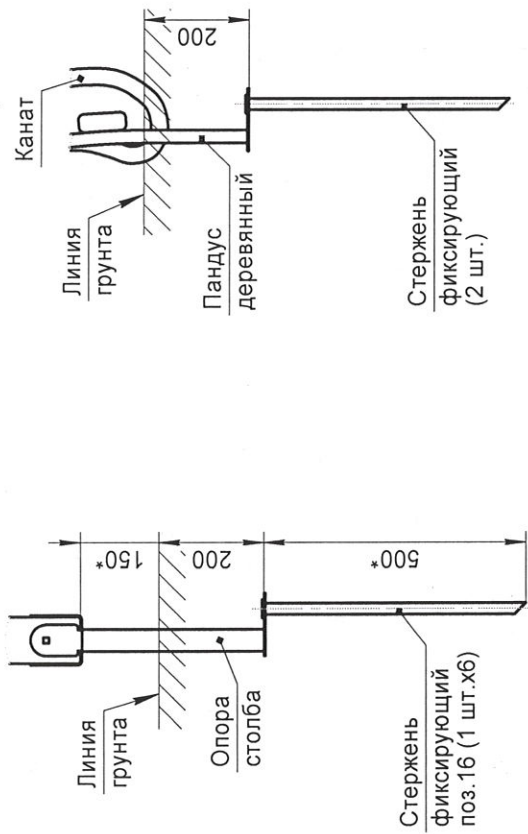


Рисунок 5 - Способы крепления столбов к площадке (Пл)

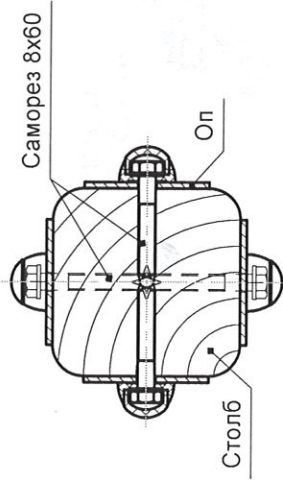


Рисунок 6 - Крепление опор (Оп) к столбам

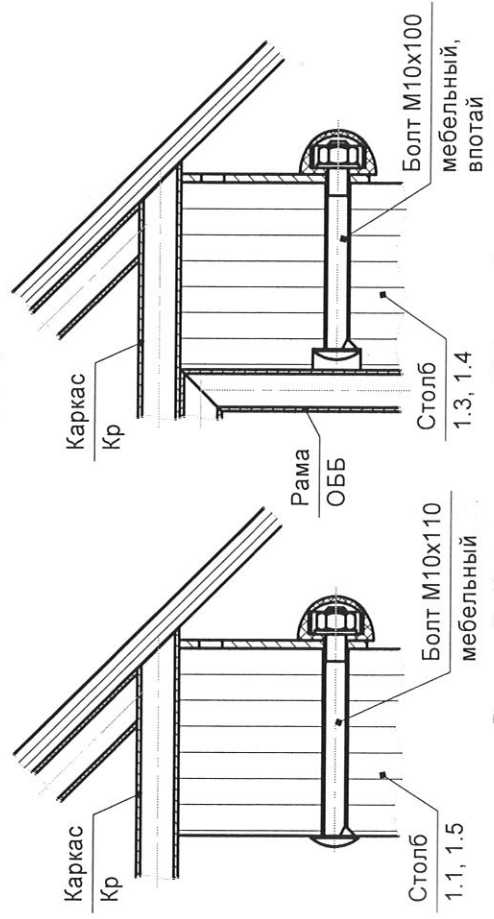
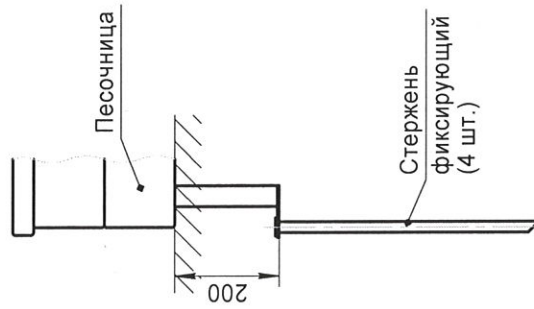


Рисунок 7 - Крепление крыши (Кр) к столбам



* Размеры для справок

Рисунок 4б - Заглубление и фиксация в грунте элементов изделия при установке

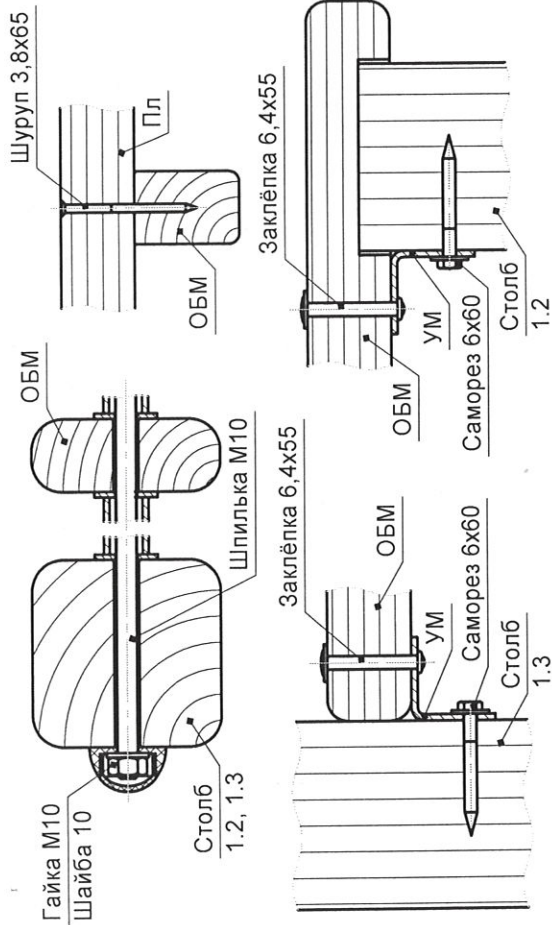


Рисунок 8 - Крепление ограждения башни малого (ОБМ) к столбам (УМ - уголок монтажный)

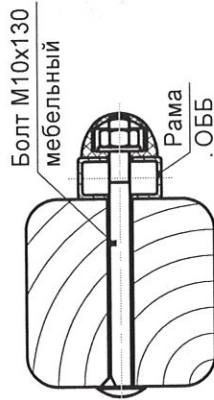


Рисунок 9 - Крепление ограждений башни больших (ОББ) к столбам

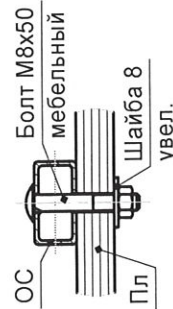


Рисунок 11 - Крепление опор сиденья (ОС) к площадке (Пл)

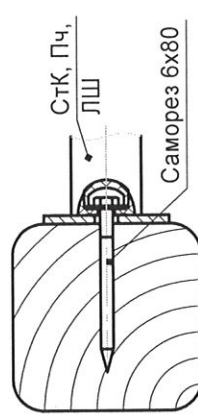
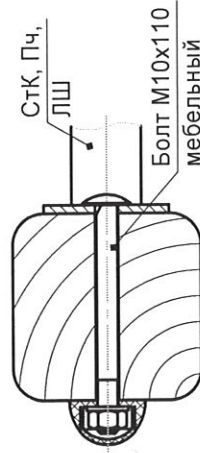


Рисунок 10 - Способы крепления стяжки с канатом (СтК), поручней (Пч) и лестницы шведской (ЛШ) к столбам

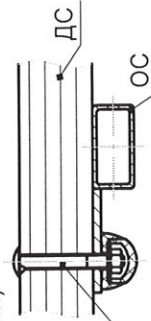


Рисунок 12 - Крепление досок сиденья (ДС) к опорам (ОС)

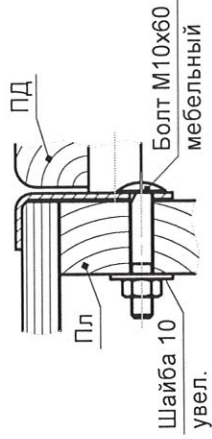


Рисунок 13 - Крепление пандуса деревянного (ПД) к площадке (Пл)

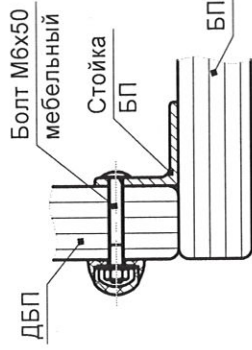


Рисунок 15 - Крепление досок бортов поз. 14 (ДБП) к стойкам бортов поз. 15 (БП)

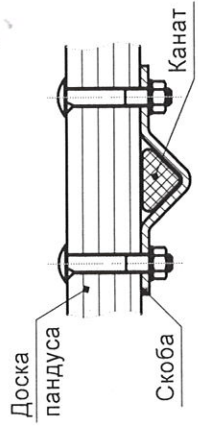


Рисунок 14 - Крепление каната к пандусу

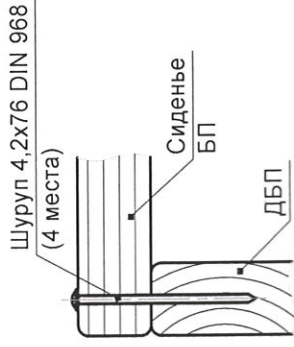


Рисунок 16 - Крепление сидений (верхних досок) бортов поз. 14 (БП) к доскам бортов поз. 15 (ДБП)